



SHOFU INC.

Sublite V

Unité de pré-photopolymérisation pour laboratoire dentaire



04.0:2021-10

MODE D'EMPLOI

INTRODUCTION

Merci d'avoir choisi Sublite V. Les instructions qui suivent permettent de faire parfaitement fonctionner cet appareil et d'en assurer la maintenance en toute sécurité.

Lisez avec attention ce mode d'emploi avant une première utilisation afin de bénéficier immédiatement de tous les avantages procurés par l'appareil et ce pour longtemps.

Gardez ce manuel à portée de main comme référence permanente.

Nota

- Toute reproduction, même partielle, de ce document est interdite.
- Par suite d'amélioration du produit certaines informations pourraient devenir obsolètes.
- Le contenu de ce document est susceptible de changer sans avertissement préalable.
- Toutes les possibilités ont été prises en compte dans la préparation de ce document. Cependant si vous constatez une omission ou une inexactitude, merci d'en aviser votre distributeur SHOFU DENTAL GmbH.
- En cas de pages manquantes ou déclassées, demandez un autre exemplaire.
- SHOFU DENTAL GmbH réparera l'appareil et son système en cas de problème durant la période de garantie. Cependant, cette garantie ne couvre pas les dommages résultant d'une défaillance de l'appareil.

DOMAINE D'APPLICATION

Polymérisation provisoire des composites indirects photopolymérisables afin d'en fixer la forme durant le montage de la restauration.

- La polymérisation temporaire doit être obligatoirement complétée dans une enceinte de photopolymérisation adaptée au composite afin d'en assurer une polymérisation complète.
- La Sublite V n'est pas prévue pour photopolymériser les opaques.

1. Informations sécuritaires

Il est important de comprendre les termes suivants pour utiliser le produit en toute sécurité.

DANGER ET PRÉCAUTION

Les rubriques de sécurité ainsi titrées se définissent comme suit:

Danger

Indique une situation potentiellement dangereuse qui, si elle n'est pas évitée, peut entraîner de sérieuses blessures ou un décès.

Précaution

Indique une situation potentiellement dangereuse qui, si elle n'est pas évitée, peut entraîner de légères blessures ou endommager l'appareil.



Ce sigle indique une situation potentiellement dangereuse qui, si elle n'est pas évitée, peut entraîner des brûlures.

NOTA ET RÉFÉRENCE

Les notes et références utilisées dans ce manuel sont les suivantes:

Nota

Signale un risque de mauvais fonctionnement en cas de non respect des instructions.

Référence

Information complémentaire destinée à améliorer le fonctionnement.

INSTALLATION ET BRANCHEMENT

Danger

- S'assurer que la prise du secteur comporte une terre. Une fuite de courant dans l'appareil peut causer une électrocution ou un incendie.
- Toujours utiliser le cordon d'alimentation fourni. Un autre pourrait s'enflammer.
- Eviter la proximité d'une flamme car il y a possibilité d'incendie ou d'explosion.
- Eviter toute projection de liquide ou une ambiance très humide. Risque de fuite de courant, de court-circuit ou d'incendie.

Précaution

- Utiliser le voltage approprié en réglant le sélecteur de tension. Risque de court-circuit ou incendie.
- Réserver la prise murale uniquement pour cet appareil de façon à éviter un risque de surcharge du circuit électrique. Si la puissance d'alimentation est insuffisante, la prise va surchauffer avec risque de court-circuit ou d'incendie.
- Température environnementale de fonctionnement: 5-40 °C (41-104 °F). Eviter la condensation, source potentielle de court-circuit ou d'électrocution.
- Eviter tout environnement poussiéreux. S'assurer que la fiche soit propre et sa connexion à la prise électrique sécurisée. La poussière peut provoquer un arc électrique puis un incendie.
- Placer l'appareil sur une surface plane et stable, capable de supporter son poids. Laisser un espace libre de 20 cm (8 pouces) autour de l'appareil et de 30 cm (12 pouces) au dessus. Si cet espace est trop faible, la surchauffe peut provoquer une émission de fumée ou un incendie.

2. Description de l'appareil

OPÉRATION

Danger

- Ne jamais toucher la prise électrique avec des mains humides. Risque d'électrocution.
- Ne jamais renverser de liquide sur l'appareil. Risque de court-circuit, électrocution ou incendie.

Précaution

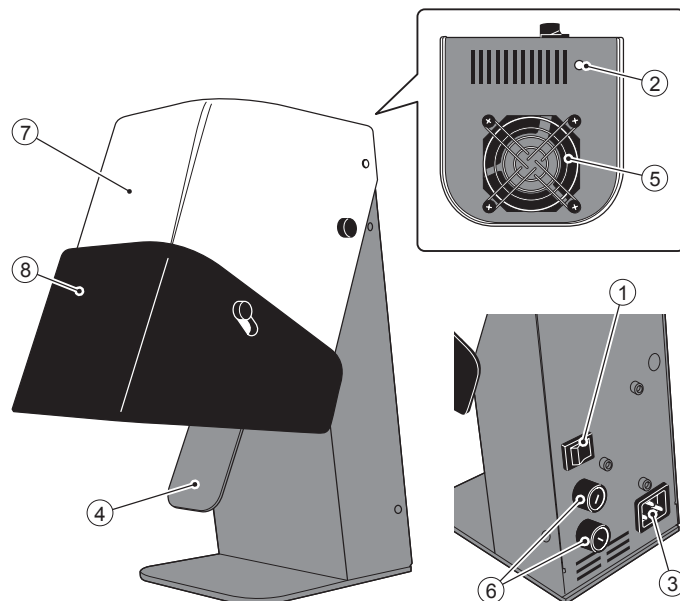
- Toujours respecter les instructions du présent mode d'emploi. Sinon il y a risque de voir le degré de protection de l'appareil anéanti.
- Ne jamais regarder directement la lampe. Risque de lésion oculaire.
- Débrancher l'alimentation doucement en évitant d'empoigner le cordon. Risque d'électrocution de blessure ou de brûlure par suite de dommage à l'isolant.
- Ne jamais endommager, transformer ou appliquer une déformation importante au cordon d'alimentation. Ne pas y poser d'objet lourd. Un cordon abîmé peut causer une électrocution ou un incendie.
- Toujours éteindre l'appareil après que la ventilation de refroidissement ait tourné 3 minutes. Débrancher le cordon d'alimentation en cas de non utilisation prolongée.
- Ne pas toucher le filtre thermique devant la lampe ou une autre partie. Risque de blessure ou de brûlure.
- Ne pas placer les mains tout près de la zone d'insolation intense. Risque de brûlure.
- Toujours opérer avec le filtre thermique en place. Ne pas utiliser de filtre cassé car il provoque des dispersions de lumière pouvant induire des lésions oculaires par exposition à la lumière.
- Ne pas bloquer, toucher ou stopper la ventilation. L'intérieur de l'appareil ne serait plus refroidi et il y aurait risque d'incendie. Ne pas insérer d'objet dans la ventilation en marche. Risque de blessure.
- En cas d'émission de fumée ou d'odeur inhabituelle, stopper immédiatement l'appareil pour éviter tout risque d'électrocution ou d'incendie.
- Ne pas utiliser l'appareil s'il a chu de son emplacement. La lampe halogène, le filtre etc. sont vraisemblablement endommagés et cela pourrait causer des blessures.
- Ne jamais se servir de cet appareil pour un autre usage que celui décrit dans ce mode d'emploi.

MAINTENANCE ET CONTRÔLES

Danger

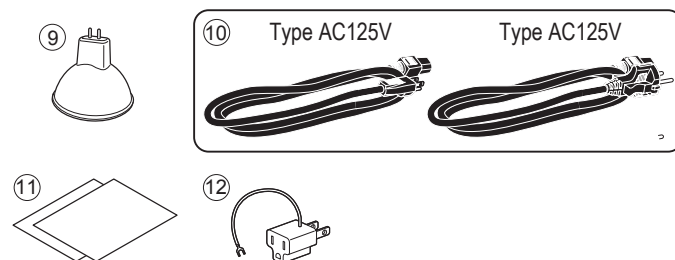
- Pour toute intervention de quelque ordre que ce soit sur l'appareil, toujours commencer par l'arrêter et débrancher son alimentation. Attendre ensuite au moins 10 minutes pour le laisser refroidir complètement, évitant ainsi tout risque de brûlure, d'électrocution ou autre blessure provoqué par la lampe.
- Ne jamais démonter ou réparer l'appareil. Seul le remplacement de la lampe et des fusibles est autorisé. Une erreur lors d'une intervention peut amener un mauvais fonctionnement de l'appareil, un court-circuit ou un incendie.
- Utiliser uniquement la lampe et les fusibles indiqués. L'installation de lampes ou de fusibles autres que ceux préconisés risque d'entraîner blessures, électrocution ou incendie.
- Tenir fermement la douille lors de la mise en place ou le changement de lampe, pour éviter un court-circuit ou un incendie.
- S'assurer que les lampes soient mises parfaitement en place. Sinon il y a risque d'échauffement anormal ou d'inflammation.

UNITÉ PRINCIPALE



- ① Interrupteur principal (| : ON / ○ : OFF)
- ② Lampe témoin
- ③ Prise d'alimentation
- ④ Palette de contact
- ⑤ Ventilation de refroidissement
- ⑥ Emplacement fusible
- ⑦ Capot
- ⑧ Écran

ACCESSOIRES



- ⑨ Lampe halogène
- ⑩ Cordon d'alimentation (pour modèles AC125V ou AC250V)
- ⑪ Mode d'emploi
- ⑫ Adaptateur

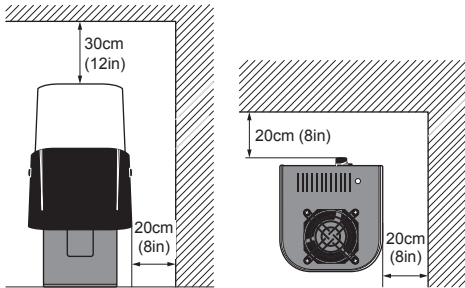
* ⑩ **Cordon d'alimentation**: Un seul est fourni (soit pour le modèle 125V soit le modèle 250V).

* ⑫ **Adaptateur**: à utiliser au Japon uniquement.

3. Installation et branchement

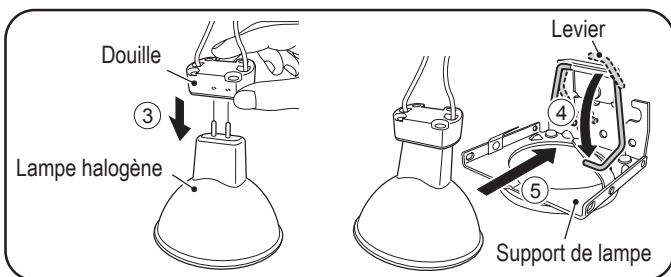
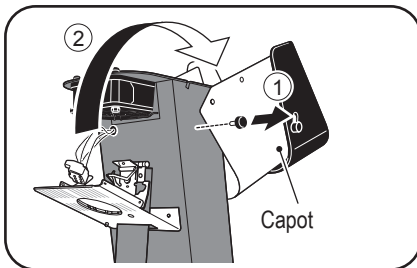
MISE EN PLACE

- Installer l'appareil dans une pièce propre, sèche et correctement ventilée pour lui assurer un fonctionnement en sécurité.
- L'environnement optimal (température et humidité) est spécifié au chapitre «8. Spécifications».
- Placer l'appareil sur une surface plane et stable. Laisser un espace libre de 20 cm (8 pouces) autour de l'appareil et de 30 cm (12 pouces) au dessus. Ne mettre aucun objet autour de la prise d'alimentation.



INSTALLATION DE LA LAMPE

1. Éteindre et débrancher l'appareil.
2. Démontez les deux vis fixant le capot ①. Enlever le capot doucement dans le sens indiqué par la flèche ②.
3. Ôter la protection matelassée de la douille.
4. Insérer doucement les contacteurs de la lampe dans la douille ③.
5. Abaisser le levier ④ et mettre en place la lampe ⑤ comme indiqué par la flèche.



Nota

- Utiliser seulement la lampe prévue. Toute autre lampe que celle faite pour la Sublite V provoquera une polymérisation insuffisante, une rupture de filament ou une explosion du bulbe.
- Ne jamais toucher le bulbe et le miroir à main nue pour éviter d'y déposer de la sueur. En cas de contamination de type huileuse ou par la sueur, le bulbe peut exploser par surchauffe durant l'utilisation.
- Manipuler la lampe avec précaution. Tout impact direct ou une chute raccourcira sa durée de vie.

6. Refixer le capot à l'aide des deux vis.

BRANCHEMENT DU CORDON D'ALIMENTATION

1. S'assurer que la prise murale soit compatible avec l'appareil (voir Tableau 1).
2. Mettre l'interrupteur sur off.
3. Brancher le cordon à l'arrière de l'appareil puis sur la prise murale munie d'une terre.

Référence

L'adaptateur fourni ne sert qu'au Japon.

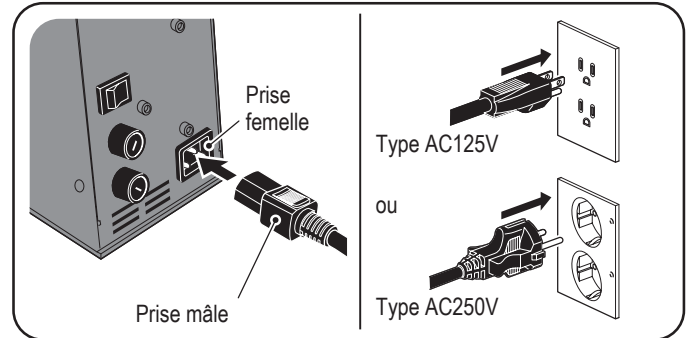


Tableau 1: Voltage fourni et cordon d'alimentation pour chaque modèle

Modèle	Voltage fourni	Cordon d'alimentation
AC 125V	AC 110-120V	Type AC 125V
	AC 127V	*
AC 250V	AC 200-240V	Type AC 250V

* Pour AC127V, se servir du cordon compatible.

4. Mode d'emploi

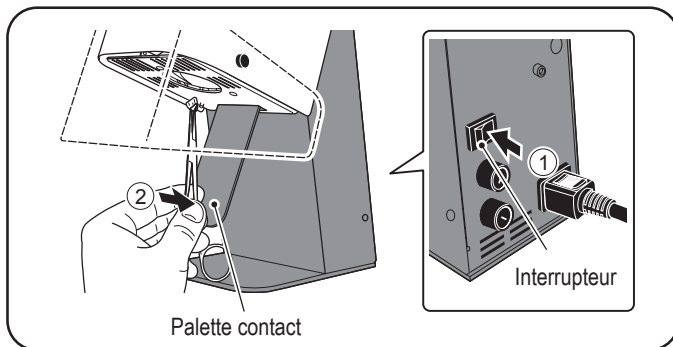
OPÉRATION DE BASE

1. Allumer l'appareil ①. La lampe témoin s'allume et la ventilation démarre.
2. Tout en tenant la restauration, appuyer doucement la main sur la palette qui fait contact comme le montre la figure ②.

La lampe s'allume doucement (fonction démarrage progressif) pour une photopolymérisation d'environ 5 secondes.

Référence

Pour une polymérisation supérieure à 5 secondes, garder la main sur la palette. L'insolation se prolongera mais sans pouvoir dépasser 20 secondes. Elle se coupe alors automatiquement.



3. Garder la restauration en zone de polymérisation en contrôlant sa position à travers l'écran.

Nota

Ne jamais approcher la restauration trop près de la lampe pour éviter le risque de brûlure ou de sous polymérisation s'il advenait que de la résine reste collée au filtre thermique de la lampe.

4. Retirer la main de la palette contact après la polymérisation provisoire.

Référence

Se référer aux recommandations qui suivent pour la photopolymérisation temporaire des composites SHOFU « CERAMAGE » et « CERAMAGE UP ».

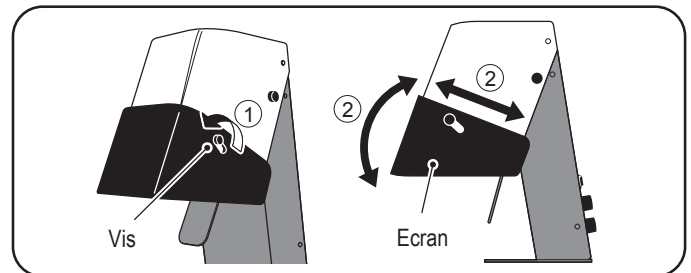
Tableau 2: Durées recommandées de polymérisation temporaire (CERAMAGE et CERAMAGE UP)

Opération	Durée
Polymérisation provisoire de composite C&B (Cervical, Body, Incisal etc.)	5 secondes ou plus
Polymérisation provisoire de composite fluide (flow)	5 secondes ou plus
Polymérisation provisoire de colorant (stain)	5 secondes ou plus

5. Laisser la ventilation marcher pendant 3 minutes après utilisation, pour assurer un refroidissement complet avant d'éteindre l'appareil.

AJUSTAGE DE L'ÉCRAN

1. Dévisser les deux vis qui fixent l'écran ①.
2. On peut ajuster sa position dans les sens indiqués par les flèches ②.
3. Revisser les vis après avoir trouvé la position désirée.



5. Maintenance et contrôles

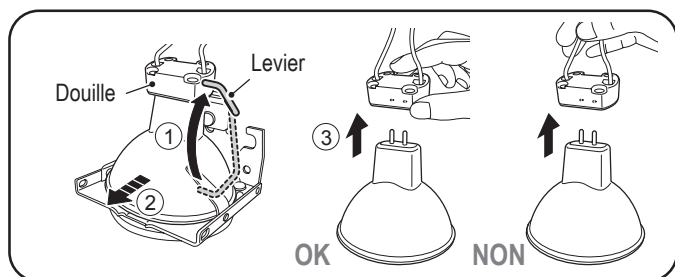
DURÉE DE VIE DE LA LAMPE

Sa durée de vie en insolation est d'environ 160 heures. **Toutefois il s'agit là d'une estimation approximative et elle ne peut pas être garantie.**

Cette durée varie en fonction des conditions d'utilisation (manipulation de l'appareil et de la lampe, fréquence et durée des polymérisations, etc.).

CHANGEMENT DE LAMPE

1. Éteindre et débrancher l'appareil. Le laisser refroidir au moins 10 minutes et s'assurer que le refroidissement soit complet.
2. Démontez le capot comme indiqué au chapitre « 3. Installation et branchement – Installation de la lampe ».
3. Remonter le levier comme indiqué par la flèche ① et enlever la lampe ②. Séparer la lampe de sa douille ③.



Nota

Tenir fermement la douille pour en retirer la lampe avec précaution.

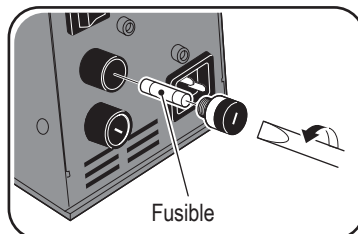
4. Mettre une lampe neuve et remonter le capot comme indiqué aux sections 4 à 6 du chapitre « 3. Installation et branchement – Installation de la lampe ».

Nota

Utiliser seulement la lampe recommandée (voir chapitre « 9. Consommables »).

REPLACEMENT DE FUSIBLE

1. Éteindre et débrancher l'appareil.
2. Démontez la vis située à l'arrière de l'appareil à l'aide d'un tournevis à tête plate.
3. Changer le fusible grillé.
4. Remettre la vis sur le fusible avec le même tournevis qu'au 2.



Nota

Se référer au chapitre « 8. Spécifications » pour le type de fusible à utiliser.

MAINTENANCE

Ne jamais utiliser de solvants organiques contenant du benzène ou un diluant. Tremper un chiffon doux dans un détergent neutre dilué à l'eau. Essorer l'excès liquide et essuyer doucement l'appareil.

6. Dépannage

Constat	Cause	Solution
La lampe témoin ne s'allume pas après la mise en route de l'appareil.	Fusible grillé.	Remplacer le fusible.
La lampe halogène ne s'allume pas quand on appuie sur la palette.	Problème de connexion douille/lampe.	Vérifier le montage de la lampe sur sa douille.
	La lampe est grillée.	Installer une nouvelle lampe.
	Le capot n'est pas parfaitement en place.	Vérifier le placement du capot.

7. Déclaration UE de conformité

Fabricant:

SHOFU INC.

Head Office

11 Kamitakamatsu-cho, Fukuine, Higashiyama-ku

Kyoto 605-0983, Japon

Produit:

Sublite V

L'appareil Sublite V a été construit et testé conformément aux normes et directives européennes suivantes.

Standard:

Sécurité: EN61010-1

EMC: EN61326-1

Directive:

Sécurité: LVD 2014/35/UE

EMC: EMC 2014/30/UE

Représentation autorisée en UE:

SHOFU DENTAL GmbH

An der Pönt 70, 40885 Ratingen, Allemagne

Téléphone: +49 (0) 21 02 / 86 64-0

Fax: +49 (0) 21 02 / 86 64-64

Page d'accueil: www.shofu.de

8. Spécifications

Modèle	SSBLV-1
Voltages	AC100-127V / 200-240V±10%, 50/60Hz
Puissance	175/330VA
Lampe	JCR 110V 150W/S
Fusibles	Type: retard, AC 250V T 1.6A L x2
Dimensions	112 mm (l) x 210 mm (p) x 252 mm (h)
Poids	environ 2,5 kg
Conditions de Fonctionnement	Température: 5-40 °C / 41-104 °F Humidité: 30-80% Altitude: jusqu'à 2,000 m Degré de pollution: 2 Catégorie de survolage: II Utilisation seulement en intérieur
Conditions de stockage	Température: 0-40 °C / 32-104 °F Humidité: 10-85%

Les spécifications indiquées peuvent changer sans préavis par suite de l'amélioration du produit.

9. Consommables

Lampe halogène (JCR 110V 150 W/S)

10. Garantie

Ce produit a subi un examen complet avant expédition. Utilisé dans des conditions normales, une défection prouvée de l'appareil sera réparée sans frais pendant une durée d'un an après la date d'achat. La lampe ne fait pas partie de cette garantie.



Manufacturer
SHOFU INC.

11 Kamitakamatsu-cho,
Fukuine, Higashiyama-ku,
Kyoto 605-0983, Japan

EC REP SHOFU DENTAL GmbH

An der Pönt 70, 40885 Ratingen, Germany www.shofu.de